

## RING T LED

- Architektoniczna aranżacja wnętrza,
- Efekt świeącego ringu,
- Montaż w sufitach podwieszanych gipsowo-kartonowych,
- Wyposażona w wysokowydajne źródła LED.
- Architectonical interior decoration,
- Effect of a lighting ring,
- Designed for plasterboard ceilings,
- Equipped with the highly effective LED sources.
- Архитектурная аранжация интерьера,
- Эффект светового кольца,
- Предназначен для монтажа в гипскартоне,
- Оснащён высокоэффективными светодиодами.

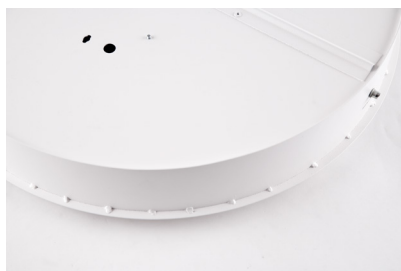
# RING T LED

## Konstrukcja/Features/Конструкция

Finezyjna oprawa dająca efekty niepowtarzalnego świeżącego ringu przeznaczona do montażu w sufitach podwieszanych gipsowo-kartonowych, wyposażona w wysokowydajne źródła LED. Oprawa daje możliwość unikatowego oświetlenia wnętrza. Strumień świetlny źródeł LED to 6800 lm. Temperatura barwowa 3000 K lub 4000 K (rzeczywista temperatura barwowa źródeł światła LED może różnić się o +/-10% od wartości katalogowej). Wskaźnik oddawania barw Ra>80. Kaseton oprawy wykonany z blachy stalowej, lakierowanej proszkowo, standardowo na kolor biały (RAL9010). Przesłona oprawy wykonana z opalizowanego PMMA. Stopień ochrony przed wnikaniem pyłu i wody - IP43. Pierwsza klasa ochrony przed porażeniem prądem elektrycznym. Akcesoria: elektroniczne układy zapłonowe z możliwością regulacji strumienia świetlnego.

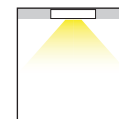
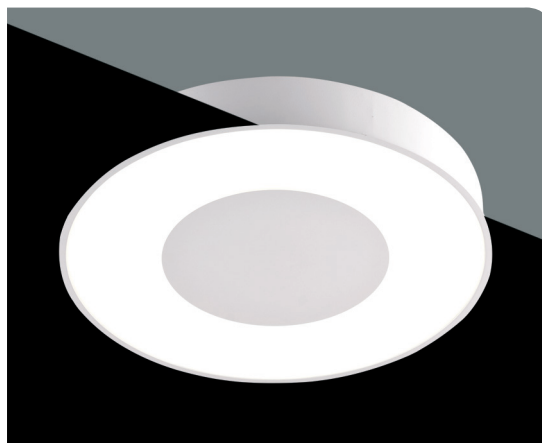
Sophisticated luminaire providing the effect of a lighting ring designed for plasterboard ceilings, equipped with highly efficient LED sources. The luminaire provides possibility for unique illumination of interior. The lighting stream of LED sources is 6800 lm. Color temperature is 3000 K or 4000 K (the actual color temperature of the LED light sources may vary +/-10% from the catalog value). The color rendering indicator is Ra>80. Luminaire cover is made from powder coated steel sheet in white (RAL 9010). The luminaire diffuser is made from opal PMMA. Luminaire is protected against water and dust penetration - IP43. It has the first class protection against the electric shock. Accessories: electronic discharge system with possible lighting source regulation.

Благодаря своим лёгким формам Ring создаёт эффект светового кольца, чему и обязан своим названием. Светильник доступен в версии LED. Ring можно установить на потолок или стену, придать интерьеру уникальный вид. Световой поток светодиодного источника 6800 лм, цветовая температура 3000 К или 4000 К, индекс цветопередачи Ra>80. Рассеиватель изготовлен из ПММА, степень защиты от проникновения влаги и пыли IP43. Первый класс электробезопасности. Варианты: версия с возможностью регулирования светопотока.

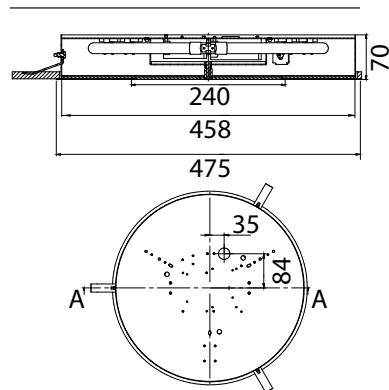


RING T 460 LED PLX L-DOWN

# RING T LED



## Wymiary/Dimensions/Размеры



TYP	PINW	Light bulb icon	Φ [lm]	Color temperature icon
RING T LED	56 W	LED	6800	

Dostępna barwa światła / Available colour of the light / Цветовая температура: 830/840

SDCM=3

Trwałość źródeł LED / Lifetime of LED sources: 36000 h (L70/B50)

Zakres temperatury pracy oprawy / Operating temperature range: 5° C – 30° C

Podana moc dotyczy całego systemu (tolerancja +/- 10%).  
The power shown refers to the whole system (tolerance +/- 10%).

Podany strumień świetlny dotyczy źródeł LED (tolerancja +/- 10% w zależności od wartości temperatury barwowej).  
The given luminous flux refers to LED light sources (tolerance +/- 10% depends on the value of the colour temperature).

## Opcje oprawy/Luminaire options/Характеристика светильника

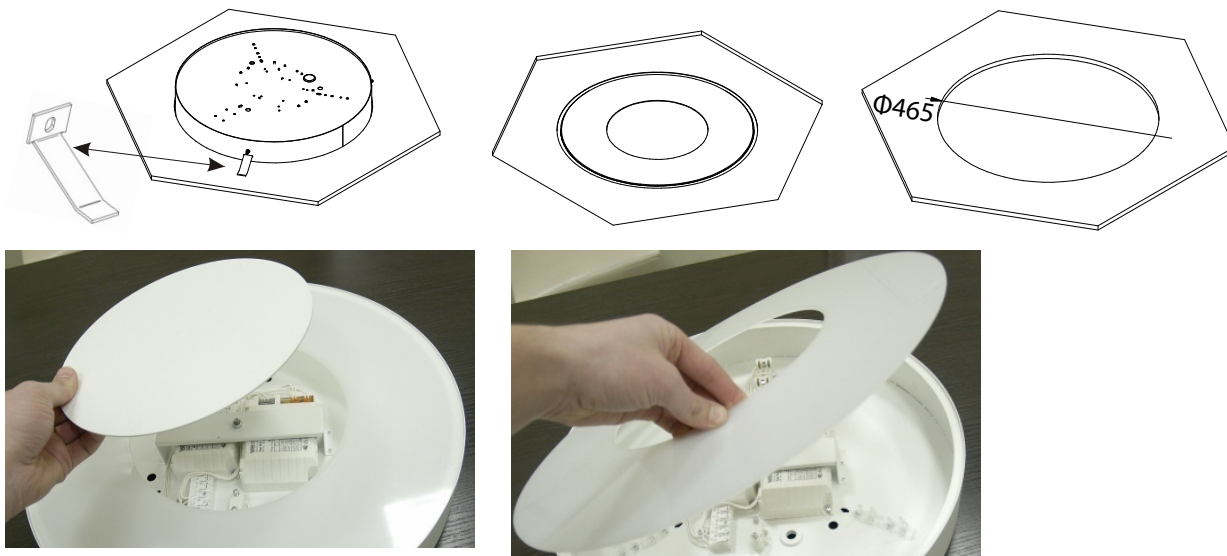
### Przesłony/Diffuser/Рассеиватели:

PLX przesłona opalizowana PMMA  
PMMA opal diffuser / рассеиватель из PMMA опаловый

### Układ zasilający/Control gear/Пускорегулирующая аппаратура:

E zasilacz driver / Блок питания  
EDD zasilacz DIM DALI DIM DALI driver / Блок питания DIM DALI

Sposób montażu/Way of mounting/Способ установки



**UWAGA!!!**  
Dane techniczne mogą ulec zmianie. Zdjęcia opraw mogą odbiegać od rzeczywistości. Data ostatniej aktualizacji 1.08.2018 r.  
Inne opcje oprawy dostępne na indywidualne zapytanie.

**WARNING!**  
Technical data may be changed. Photos of the luminaires may differ from reality. Last updated 1.08.2018.  
Other options of the luminaire available on request.

**ВНИМАНИЕ!**  
Технические характеристики могут измениться. Изображение продукта может незначительно отличаться от оригинала.  
Дата последнего обновления 1.08.2018.  
Реализация индивидуального варианта возможна по запросу.